

齿轮传感器

速度检测用

PS-HR 系列

Type: PS-HR92

Issue date: May 2013

齿轮传感器

PS-HR系列 PS-HR92

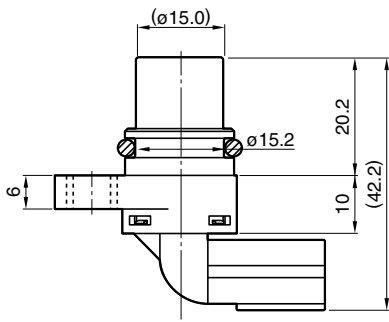
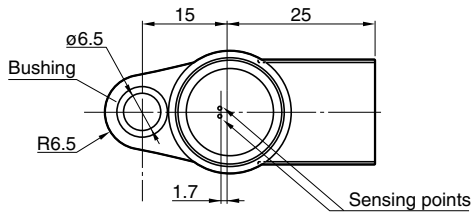
采用独有磁力回路设计，使高灵敏度带差动霍尔集成电路和磁铁达到最佳配置，从而实现了从零速度旋转时开始抑制抖动的高精度数字输出。此外我们以自己独有的外壳结构技术，达到出类拔萃的耐严酷环境的性能，同时也实现了低成本化。

特点

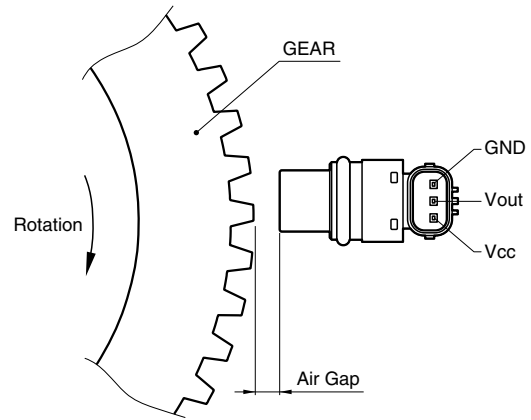
- 通过IC化实现了高精度的数字输出
- 高耐热设计（-40~+150°C）
- 内置有浪涌电压吸收电路
- 优异的耐环境性（振动，噪音，水浸等）



形状·尺寸



传感器配置图



Fitting connector: 6189-0887
(Sumitomo Wiring Systems, Ltd.)

Weight: 17g typ.
Dimensions in mm

额定

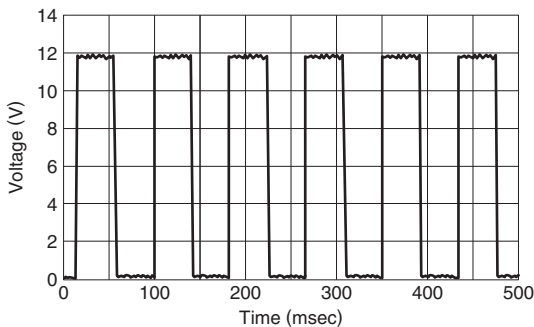
电气特性

使用温度范围	-40 to +150°C
驱动电源电压	4.75 to 16V (DC)
输出波形格式	开路
输出电压	$V_{HIGH} \geq V_{CC} - 0.5V$ $V_{LOW} \leq 0.4V$
输出电流	15mA max.
占空率	50±15% (根据齿轮形状)
气隙	2.0mm max. (根据齿轮形状)
应答频率	0 to 12kHz

耐环境性

振动耐久性	50 to 2000Hz (6分钟 / 循环), 20 小时 294m/s ² (30G), 3 方向
耐热冲击	-40°C (3分钟) to +150°C (30分钟), 500 循环
抗水耐久性	JIS D S2
高温运行	油中 +150°C, 500 小时
低温运行	油中 -40°C, 500 小时
瞬变电压特性	JASO D001-94 (A-1, A-2, B-1)
辐射电磁波耐性	100V/m, 1 to 200MHz

输出波形例



温度特性例

