

支持U.DMA6 工业用并行ATA (PATA) 固态硬盘 (SSD) SDG8B系列

RoHS指令对应产品

采用TDK GBDriver RA8 安装日本产SLC闪存 高可靠性的2.5-inch IDE Solid State Drive
1GB, 2GB, 4GB, 8GB, 16GB

TDK工业用SSD (Solid State Drive) SDG8B系列是一种高可靠性闪存盘, 装配了TDK自主开发的NAND型闪存控制器 IC GBDriver RA8。可进行有效速度Read 45MByte/sec, Write 28MByte/sec的高速存取, 同时具备可扩展至15bit/sector ECC的超强纠错能力, 实现了高度的数据可靠性。此外, 还贴装了TDK独创的算法, 可将因反复读取数据而发生的比特误码 (阅读干扰错误) 和由写入数据时的断电而引发的数据破损风险 (连带数据错误) 降低到最小程度, 提供万无一失的可靠性。

并且, 通过以新开发的静态损耗均衡算法在存储器整个领域对闪存的重写 (擦除) 次数进行平均化, 大幅度提高了重写寿命。另外, 还能够取得所有存储块的重写 (擦除) 次数作为SMART (Self-Monitoring & Analysis Reporting Technology) 信息, 因此可以进行量化的寿命评估和检测, 加上专职FAE的技术支持, 是最适用于工业用途, 插装用途的SSD。

特点

- 装配TDK自主开发的NAND控制器IC GBDriverRA8。
- 安装高速, 高耐久的日本产SLC (Single Level Cell) NAND。
- 支持PIO mode0-6/Multiword DMA mode0-4/Ultra DMA mode0-6。实现了Read 45MByte/sec, Write 28MByte/sec的高速存取。^{*1}
- 具备8bit/sector, 15bit/sector的纠错能力 (通过闪存判别自动选择)。
- 贴装了TDK独有的静态损耗均衡算法。
由于在所装配的闪存的整个领域对重写 (擦除) 次数进行平均化, 所以大大提高重写寿命。^{*2}
(作为参考标准, 容量为16GByte时, 可进行31亿次的重写 (擦除)。这相当于以每秒10次的重写 (擦除) 频度使用10年。)^{*3}
- 在设计上, 通过 TDK 独创的闪存控制系统提高了耐系统断电性, 可完全阻止连带错误的发生。
- 支持SMART指令。能够对所有存储块的重写 (擦除) 次数进行直方图显示, 因此可进行量化的寿命管理。
- 装配全部扇区数设置功能。分配给数据领域的逻辑块数量的增减能够以1扇区为单位进行自定义。
例如, 通过减少逻辑块数量, 可以延长闪存的可重写次数。相反, 在不要求长寿命化的用途中, 通过增加逻辑块数量, 可以将储存容量增大至最大限度。CHS参数也可以自定义。

- 支持引用ATA标准的安全功能。客户可进行密码设置, 解除, 能够防止个人信息和秘密信息等的篡改和泄漏。
- 通过专职FAE (Field Application Engineer) 制度, 可迅速准确地提出系统兼容性验证和自定义等解决方案。
- 作为固态硬盘, 引用了RoHS指令。结构部材, 引线端子完全排除了EU (欧盟) RoHS指令中禁止使用的有害物质, 因此用于面向海外的用途也是万无一失。

^{*1} 依赖于闪存连接结构和系统配置。

^{*2} 静态损耗均衡的执行范围也可以自定义 (在静态损耗均衡的执行范围之外, 实施动态损耗均衡)。

^{*3} 装配4KByte/Page结构的SLC闪存时。



● RoHS指令的对应: 表示除了依据EU Directive 2002/95/EC免除的用途之外, 未使用铅, 镉, 汞, 六价铬及特定溴系难燃剂PBB, PBDE等。

· 记载内容, 在没有予告的情况下有可能改进和变更, 请予以谅解。

主要用途

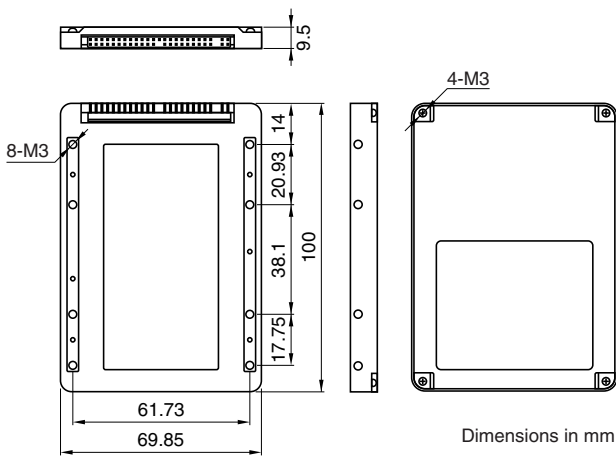
- OS, 系统存储用, 用户数据存储用
- POS系统, 站务设备, 安全系统等数据重写频度高的用途
- 医疗, 物流, 机床等要求抗振动, 高速起动, 省电, 小型化的用途
- 金融终端和数字标牌, 安全认证系统等要求数据可靠性和安全性高的用途

应用例

- 数控机床, 定序器, PLC, 平板计算机, 触控屏系统, 插装CPU板等所有工厂自动化设备。
- 通信卡拉OK, 街机游戏等娱乐设备
- 通信设备, 广播设备等所有社会基础设施
- 监控摄像头等所有防盗, 防灾设备
- 自动检票机, 自动售票机, 定期券售票机等站务设备
- 汽车导航系统, 数字式行车记录器, 数据记录器, 汽车黑匣子, 后视镜显示器 (Rear View Monitor) 等所有车载设备
- 多功能打印机 (MFP), 商用投影仪等所有办公自动化设备
- POS, 便利店/KIOSK终端, ATM等金融终端
- 所有图像诊断装置, 血液分析装置, 医疗PC, 电子病例系统等, 医疗设备, 检测设备

形状·尺寸

2.5inch PATA SSD



规格

品名	CF卡 RA8系列	SSD (GBDisk) RA8系列
型号	CFG8B系列	SDG8B系列
容量	128MB/256MB/512MB/1GB/2GB/4GB/8GB/16GB	1GB/2GB/4GB/8GB/16GB
形状	CompactFlash® Type I	2.5-inch
Host IF	Ultra ATA 133	Ultra ATA 133
传输模式	Ultra DMA mode 0-6 Multiword DMA mode 0-4 PIO mode 0-6	Ultra DMA mode 0-6 Multiword DMA mode 0-4 PIO mode 0-6
Read(max.)	45MB/s*1	45MB/s*1
Write(max.)	28MB/s*1	28MB/s*1
电源电压	3.3V±5%/5.0V±10%	5V±10%
消耗电流	145mA max.[3.3V Read/Write]*2, 5mA[Stand-by]	130mA max.[Read/Write]*2, 10mA[Stand-by]
工作保证温度	0 to +70°C[-40 to +85°C Industrial Option]	0 to +70°C[-40 to +85°C Industrial Option]
保存周围温度	-25 to +85°C[-45 to +90°C Industrial Option]	-25 to +85°C[-45 to +90°C Industrial Option]
取得资格	CE/FCC/VCCI	CE/FCC/VCCI
环境标准	引用RoHS	引用RoHS
原产地	台湾	台湾

*1 2Para Interleaved 模式时

*2 2Para 模式时