

开关门锁用传感器

引线开关内藏

PCSW 系列

Issue date: February 2007

●记载内容，在没有予告的情况下有可能改进和变更，请予以谅解。

●RoHS 指令的对应：表示除了依据 EU Directive 2002/95/EC 免除的用途之外，未使用铅，镉，汞，六价铬及特定溴系难燃剂 PBB，PBDE 等。

门开关感应器

内藏开关磁铁门锁 PCSW系列

TDK 感应门是在传统门闩结构上内置引线开关，对应门、盖等的开闭进行电气接点开闭动作的门闩。
并且，引线开关的驱动使用了 TDK 独有的磁路。

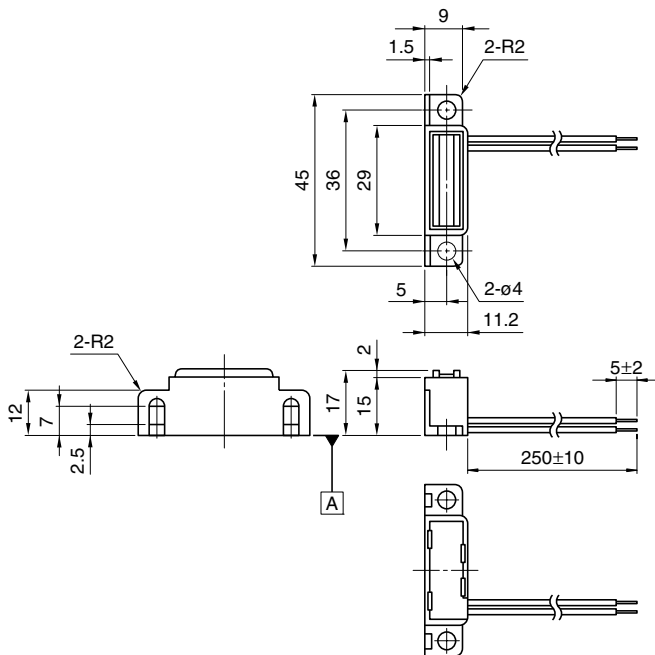
特点

- 感应门闩可用于保持各种设备的门、盖等，并同时在开闭时简便地获得确认信号。
- 通过采用特殊树脂外壳，可以保证开闭10万次。
- 接点部使用了引线开关，确保了高度的可靠性。
- 节省空间，安装简单。
- 可切实进行门的保持和与其切实联动的开关动作。
- 门闩吸附时，有ON和OFF两种动作。

类型	A	B
磁性体吸附时	OFF	ON
磁性体释放时	ON	OFF

品名	类型	吸附力
PCSW303B3A000	A	29.4N 以上
PCSW303B1B000	B	9.8N 以上
PCSW303B3B000	B	29.4N 以上

形状·尺寸



• A ferromagnetic material such as iron with minimum dimensions of 45×12×1mm must be installed on mounting face A.

Dimensions in mm

用途

复印机，印刷机等所有办公自动化设备及工业自动化设备的门传感器等。

开关部

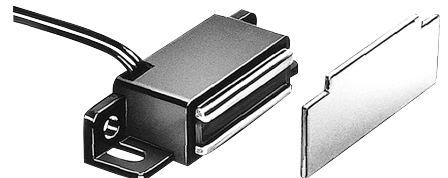
最大接点容量	10W
最大使用电压 E _{dc}	100V
最大使用电流 I _{dc}	0.5A
最大初始接点电阻	0.15Ω (引线除外)

温度范围

使用时	0 to +60°C
保存时	-25 to +80°C

额定值

吸附力	29.4N 以上或 9.8N 以上 (使用 TDK 标准配重块时)
吸附片	使用 29×16×1.6mm 以上的 SPCC 同等材质。 但使用平头螺丝等固定时，螺丝不可碰到磁轭面。
引线	UL1007 AWG#26，黑色
引线抗拉强度	9.8N 以内
连接器	无



工作原理

A型[铁片吸附时-OFF]

1. 吸附并保持门等时

是指在门等上固定吸附铁片，并在该吸附铁片上吸附感应门闩的状态。

在该状态下，由主磁铁产生的磁通经过两个磁轭流过转子铁片，由此吸附转子铁片。

由主磁铁部分产生的磁通流过转子铁片时，向引线开关侧的泄漏磁通为引线开关释放值以下。

因此，不会驱动引线开关，而使接点打开（OFF）。

2. 释放并脱离门等时

是指吸附铁片和感应门闩未吸附的状态。

在该状态下，由主磁铁部分产生的磁通从两个磁轭向吸附面及引线开关侧泄漏。

该磁通达到引线开关的触动值以上，接点变为闭合（ON）。

B型[铁片吸附时-ON]

1. 吸附并保持门等时

是指在门等上固定吸附铁片，并在该吸附铁片上吸附感应门闩的状态。

在该状态下，由主磁铁产生的磁通经过两个磁轭流过吸附铁片，由此对吸附铁片进行吸附。

向引线开关侧的泄漏磁通虽然达到可以忽略不计的程度，但通过设于引线开关上部的副磁铁驱动引线开关，接点变为闭合（ON）。

2. 释放并脱离门等时

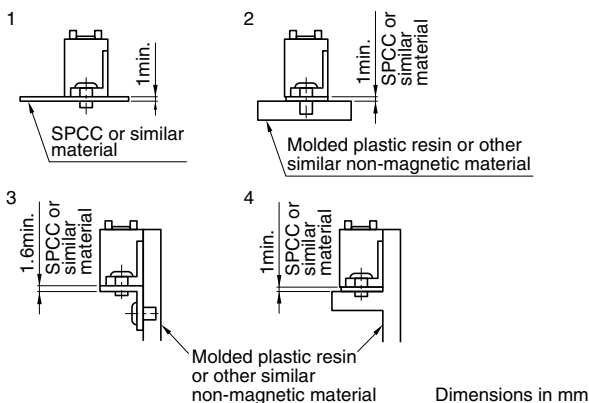
是指吸附铁片和感应门闩未吸附的状态。

在该状态下，由主磁铁部分产生的磁通从两个磁轭向吸附面及引线开关侧泄漏。

这种情况下，引起从磁轭部引线开关侧的驱动用突起对对角的驱动用突起进行磁通泄漏。

该磁通与来自副磁铁的磁通相互抵消，使向引线开关侧的磁通泄漏在引线开关的释放值以下，接点变为打开（OFF）。

固定参考例



使用注意事项

●本产品内置有引线开关。引线开关使用了玻璃管，受到强烈冲击时可能发生破损。

此外，即使玻璃管不发生破损，也可能使引线开关的特性发生变化，引起本产品的开关动作异常。

因此，要充分注意不要发生跌落到地面或与其他部件碰撞等情况。

●本产品在线开关端子部上实施了引线的焊接处理。

在拉力超过规格值以上时，引线可能会从焊接部断开。

●不可在高强度的静磁场，交变磁场及脉冲磁场中保存或使用。

●对门闩部施加的荷重超过49N以上时，外壳部分可能会发生变形。因此，需要注意不要使其荷重。

●如果磁闩吸附面上介有磁性体（粉）或附着物等而使其与吸附板之间产生气隙，会导致工作不稳定。

这种情况下，将磁性体或附着物去除后即可恢复正常工作。在容易产生磁性体及附着物的场所附近使用时要加以注意。

●本产品在外壳部未实施磁力屏蔽处理，所以磁性体接近安装面A（参照形状尺寸图）以外的部分时，可能会产生特性变化。

此外，关于装置安装中的可靠性，请向装置生产商确认。使用上如有不明之处，请向本公司技术人员查询。

吸附板的推荐形状

由于本产品将磁通的变化量用于开关动作，所以会受到吸附板形状的影响。

推荐使用如下所示的吸附板形状。吸附力是使用 TDK 标准配重块（圆筒形铁块）进行直接吸附时的值。

因此，使用 1 ~ 2mm 厚的铁片时，与使用标准配重块时相比，具有吸附力下降的倾向。

