

电磁蜂鸣器

插针端子

带电路型

SDC 系列

Issue date: January 2013

●记载内容，在没有予告的情况下有可能改进和变更，请予以谅解。

●RoHS 指令的对应：表示除了依据 EU Directive 2002/95/EC 免除的用途之外，未使用铅，镉，汞，六价铬及特定溴系难燃剂 PBB，PBDE 等。

电磁蜂鸣器

插针端子 SDC系列

RoHS指令对应产品

SDC1610M5-01, SDC1610MT-01/φ16mm

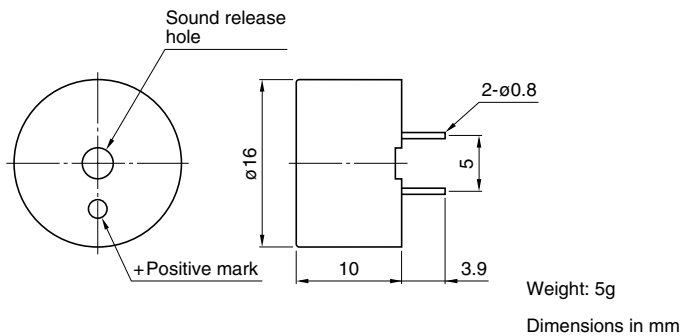
特点

- 是电路内置型产品，只需连接直流地那元即可发声。
- 通过采用贴片部件，实现了大幅度的小型化，具有高度的可靠性。

用途

电脑，办公设备，家电产品等。

形状·尺寸



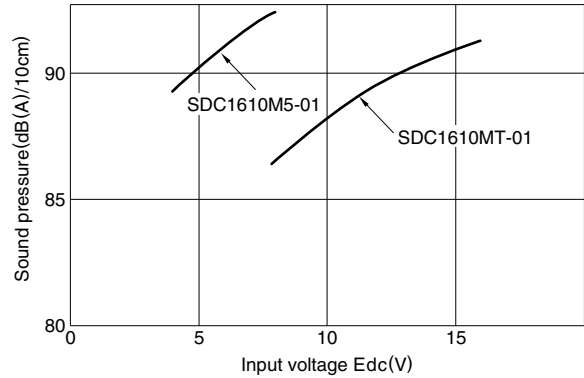
特性·规格

品名	SDC1610M5-01	SDC1610MT-01
额定电压 Edc(V)	5	12
工作电压 Edc(V)	4 to 8	8 to 16
频率 (Hz)*	2400±20%	2400±20%
音压最小 (dB(A)/10cm)*	85	85
平均电流最大 (mA)*	30	25
端子结构	插针端子	插针端子
使用温度范围	-10 to +70°C	
保存温度范围	-20 to +80°C	

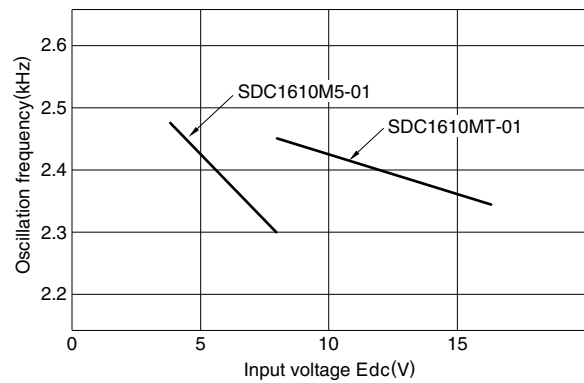
* 驱动条件：额定电压



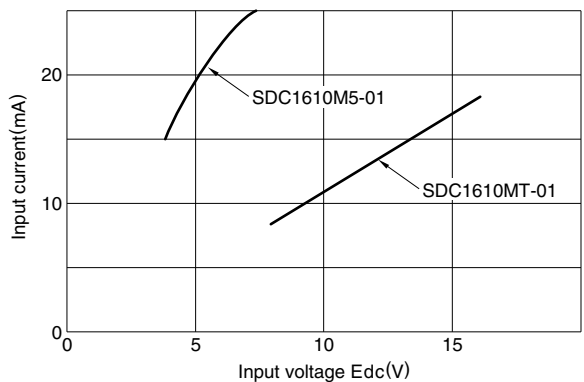
输入电压引起的音压变化



输入电压引起的频率变化



输入电压 - 电流特性



● RoHS 指令的对应：表示除了依据 EU Directive 2002/95/EC 免除的用途之外，未使用铅，镉，汞，六价铬及特定溴系难燃剂 PBB，PBDE 等。

· 记载内容，在没有予告的情况下有可能改进和变更，请予以谅解。

SDC1614L5-01, SDC1614LT-01/ø16mm

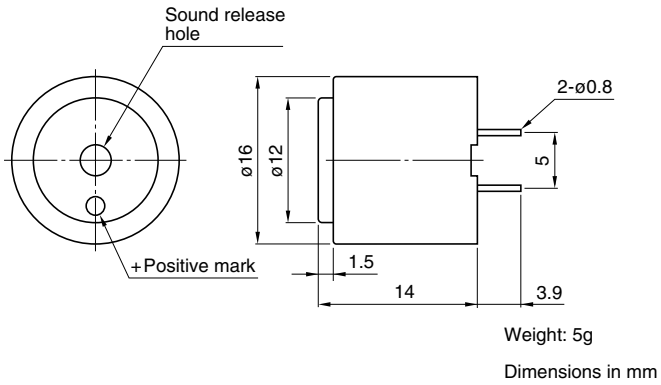
特点

- 是电路内置型产品，只需连接直流地那元即可发音。
- 是 1900Hz 的低频振荡型产品，音质柔和。
- 通过采用贴片部件，实现了小型化，具有高度的可靠性。

用途

电脑，办公自动化设备，医疗设备，办公设备（电子打火机，ECR等），家电产品（微波炉，电饭锅等）

形状·尺寸



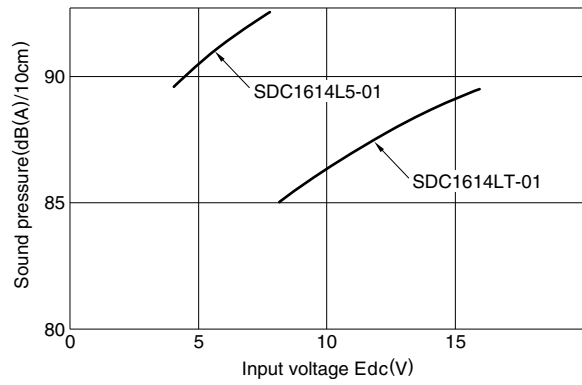
特性·规格

品名	SDC1614L5-01	SDC1614LT-01
额定电压 Edc(V)	5	12
工作电压 Edc(V)	4 to 8	8 to 16
频率 (Hz)*	1900±20%	1900±20%
音压最小 (dB(A)/10cm)*	85	85
平均电流最大 (mA)*	30	25
端子结构	插针端子	插针端子
使用温度范围	-10 to +70°C	
保存温度范围	-20 to +80°C	

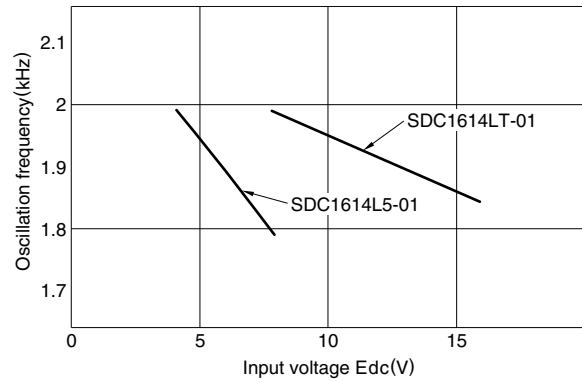
* 驱动条件：额定电压



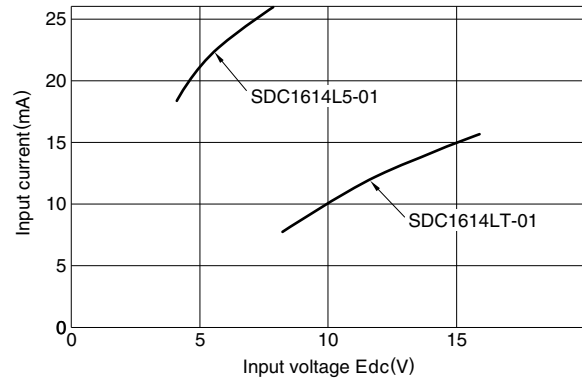
输入电压引起的音压变化



输入电压引起的频率变化



输入电压 - 电流特性



使用注意事项

在使用本产品之前，请务必阅读以下内容。

- 在使用本产品时，请充分注意各注意事项，进行安全设计。
 - 一旦使用方法有误，将有可能引发冒烟，起火。
- 请勿让其靠近耳朵发音。
 - 如果靠近耳朵或者连续听其发音，有可能造成听力功能障碍。
 - 请充分告诫消费者不可让其靠近耳朵发音。
- 请在超出工作电压范围的情况下使用。
 - 超出工作电压使用时，可能因内置的线圈发热而造成线圈劣化，导致音压降低和电阻值变化。
 - 因内置线圈发热而造成线圈局部短路时，会有大电流通过使用设备，从而可能导致冒烟，起火。
- TDK电磁蜂鸣器为采用磁力方式的发音体。
 - 请勿将其用于发音体以外的用途。
- TDK电磁蜂鸣器请勿在大气以外的环境下使用。
- 请勿在以下环境下使用（采取了相应措施的除外）。
 - 腐蚀性气体（Cl₂，NH₃，SO_x，NO_x等）
 - 粉尘较多的地方
 - 可能淋上雨，雾，盐水等的地方
- 进行设备的设计时，安装TDK电磁蜂鸣器后，请进行可靠性评价试验，确认有无异常。
- 请勿在使用温度范围以外的条件下使用。
- 请勿在超出相对湿度90%（上限湿球温度38°C）的条件下长时间使用。
- 作为安全装置，警报装置的发音体使用时，为防止发生事故，请采取加设安全电路或并用同等性能的发音体等万全措施。
- 有时会受到电磁波，电压变动，纹波电压的影响。
 - 请在安装状态下进行确认，并采取安全化电路，屏蔽等的对策。
- 对TDK电磁蜂鸣器进行铸型加工或粘合固定，会因铸型或粘合剂的热膨胀应力而导致端子焊接部劣化。
 - 进行铸型加工或粘合固定时，请在对密封固定材料的种类，用量，硬化条件，粘合型等进行研讨，确认其可靠性的基础上进行。
- 请勿对其施加超过规定以上的振动，冲击（掉落等）。
- 安装到基板上进行焊接时，请勿弯曲端子插针。
- 请勿对端子插针施加规定以上的力。
- 请勿在高温下（焊接作业时）对端子插针施力。
- 端子插针的焊接请在没有污渍，生锈的清洁状态下进行，否则会导致接触不良。
- 进行印刷电路板的直接安装，焊料浸渍时，请注意不要让焊剂的烟雾及其他异物从防音孔进入内部。
- 请勿进行清洗（清洗对应品除外）。
- 对于消费者可能用手碰到TDK电磁蜂鸣器的设备，要充分提醒消费者不可在TDK电磁蜂鸣器的防音孔中放入异物（针，发卡，垃圾等）。
- TDK电磁蜂鸣器使用了线圈，因此为诱导性负荷。
 - 请通过与TDK电磁蜂鸣器并列加入二极管等，对驱动电路加以保护。
- 请勿对TDK电磁蜂鸣器进行再加工。
- 根据设备安装部的形状，安装部位的不同音压会有所变化。请在安装状态下加以确认。
- TDK电磁蜂鸣器具有极性。
 - 安装时，请注意不要弄错极性。如果弄错极性，会发生如下所述的异常。
 - 无电路型：产生音压差。
 - 带电路型：不发音。
- 在额定频率以外的频率下，有时特性（音压）会发生变化，导致偏差变大。