

# 齿轮传感器

角度/速度检测用

GTS 系列

Issue date: August 2011

# 齿轮传感器

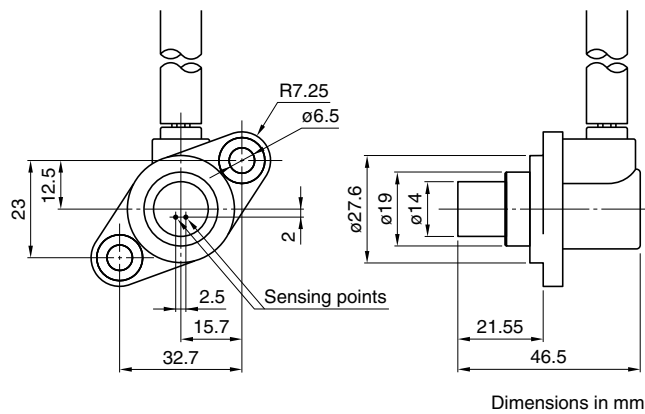
## GTS系列

本传感器为了应对汽车的尾气净化，降低耗油率，提高引擎性能，而采用独有的制法将高性能霍尔IC封装外壳，是一种实现了低成本化的凸轮曲轴的角度传感器。

### 特点

- 通过IC化实现了高精度的数字输出。
- 高耐热设计（-30~+150°C）。
- 拥有大范围的检测距离。
- 内置有浪涌电压吸收电路。
- 对振动，噪音，水等的耐环境性优良。

### 形状·尺寸

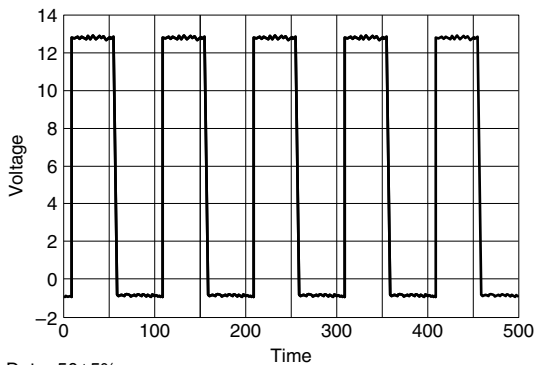


### 额定

#### 电气特性

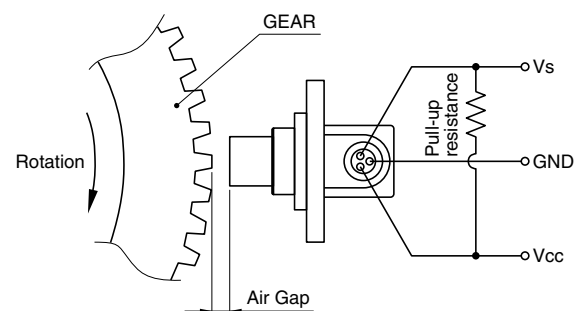
使用温度范围	-30 to +150°C
驱动电源电压	5 to 12V
输出波形格式	开路
输出电压	$V_{HIGH} \geq V_{CC} - 0.5V$ $V_{LOW} \leq 0.4V$
输出电流	15mA max.
占空率	50±15% (根据齿轮形状)
气隙	1.5mm max. (根据齿轮形状)
应答频率	6Hz to 20kHz

#### 输出波形例



Duty=50±5%  
 $V_{HIGH} \geq V_{CC} - 0.5V$   
 $V_{LOW} \leq 0.4V$   
 Air gap=2mm max.  
 Response frequency=10 to 20kHz

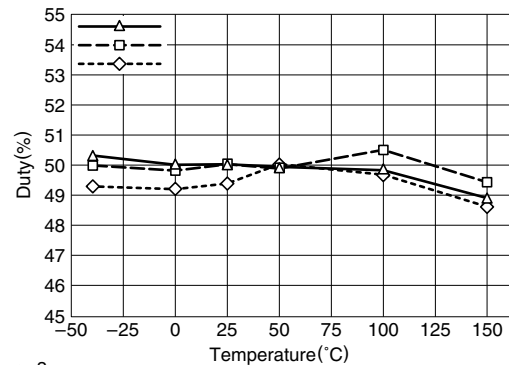
### 传感器配置图



### 耐环境性

振动耐久性	10 to 500Hz, 20G, 3方向
耐热冲击	-30 to +150°C, 700循环
抗水耐久性	JIS D S2
高温运行	油中 150°C, 144小时
低温运行	油中 -40°C, 144小时
瞬变电压特性	70V, 200000μs/-260V, 2000μs
耐辐射电磁波	100V/m, 1 to 200MHz

### 温度特性例



n=3  
 Gear module=2  
 Air gap=1.5mm  
 Rotation speed=50rpm

