

积层定向耦合器

2.4GHz W-LAN用

HHM系列

Type: **HHM2240SA1 (1.6×0.8×0.6mm)**
 HHM2244SA1 (1.6×0.8×0.6mm)

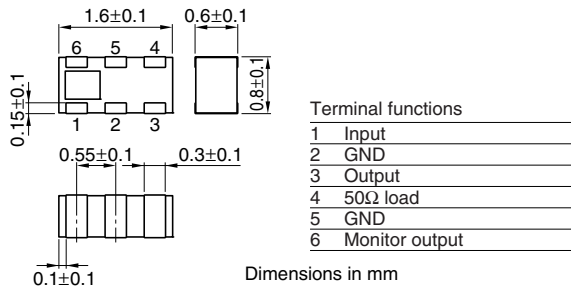
Issue date: December 2010

积层贴片定向耦合器 2.4GHz W-LAN用

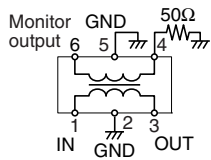
RoHS指令对应产品

HHM系列 HHM2240SA1

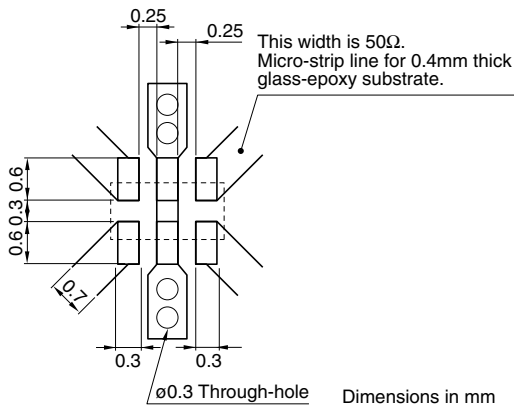
形状·尺寸



电路图



推荐印刷电路板图样



电气特性

| | |
|------|--------------------------------------|
| 频率范围 | 2400 to 2500MHz |
| 耦合度 | 10.5±1.0dB |
| 插入损耗 | 0.74dB max.*1 0.79dB max.*2 |
| 绝缘 | 23dB min. |
| VSWR | 1.4 max. |
| 温度范围 | 工作时 -40 to +85°C 保存时 -40 to +85°C |

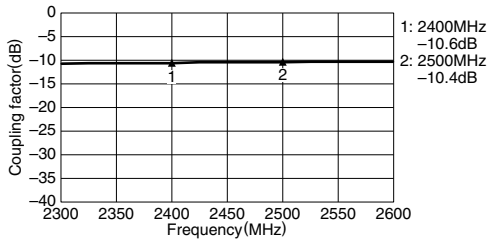
*1 25°C

*2 工作温度

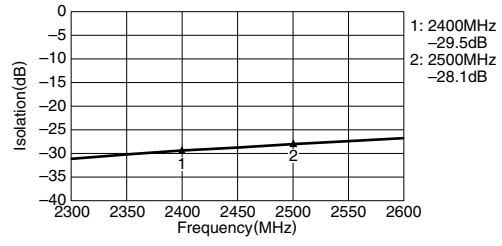
● RoHS 指令的对应: 表示除了依据 EU Directive 2002/95/EC 免除的用途之外, 未使用铅, 镉, 汞, 六价铬及特定溴系难燃剂 PBB, PBDE 等。

· 记载内容, 在没有予告的情况下有可能改进和变更, 请予以谅解。

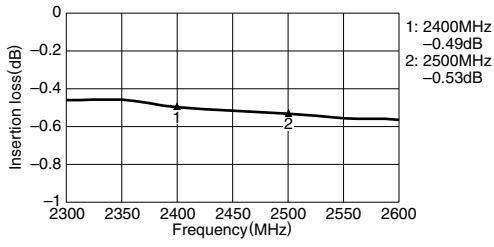
频率特性 耦合器



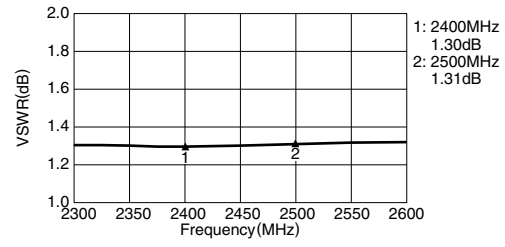
绝缘



插入损耗



VSWR



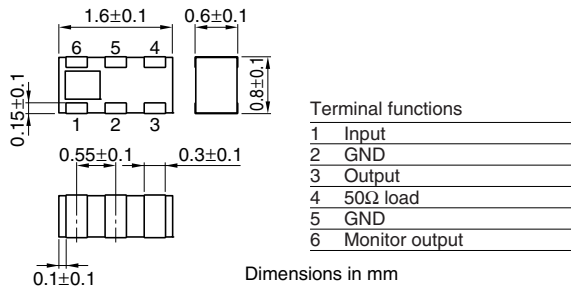
积层贴片定向耦合器

2.4GHz W-LAN用

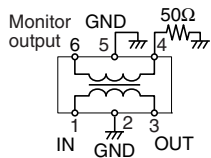
RoHS指令对应产品

HHM系列 HHM2244SA1

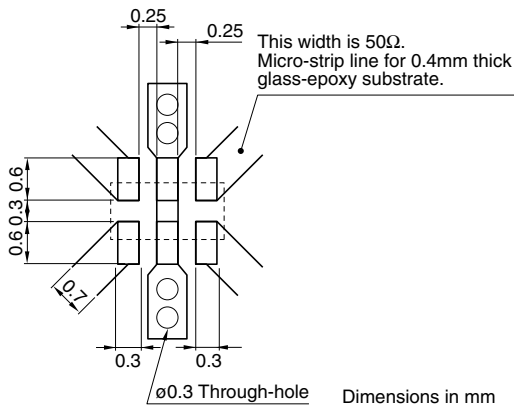
形状·尺寸



电路图



推荐印刷电路板图样



电气特性

| | |
|------|--------------------------------------|
| 频率范围 | 2400 to 2500MHz |
| 耦合度 | 20.0±1.0dB |
| 插入损耗 | 0.30dB max.*1 0.35dB max.*2 |
| 绝缘 | 38dB min. |
| VSWR | 1.3 max. |
| 温度范围 | 工作时 -40 to +85°C 保存时 -40 to +85°C |

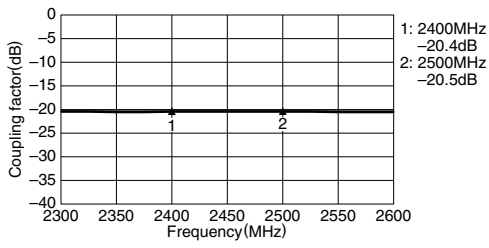
*1 25°C

*2 工作温度

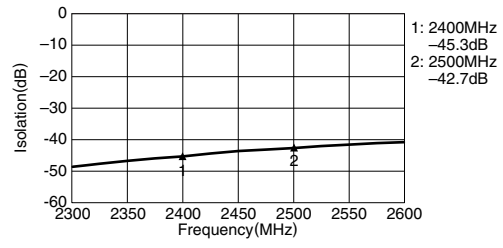
● RoHS 指令的对应: 表示除了依据 EU Directive 2002/95/EC 免除的用途之外, 未使用铅, 镉, 汞, 六价铬及特定溴系难燃剂 PBB, PBDE 等。

· 记载内容, 在没有予告的情况下有可能改进和变更, 请予以谅解。

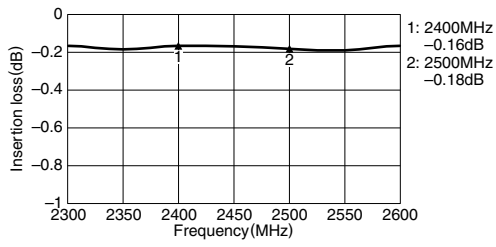
频率特性 耦合器



绝缘



插入损耗



VSWR

