

# 积层定向耦合器

## W-CDMA Tx用

### HHM系列

Type:            **HHM2207SB1 (1.6×0.8×0.6mm)**  
                    **HHM2218SA1 (1.6×0.8×0.6mm)**  
                    **HHM2220SA3 (1.6×0.8×0.6mm)**

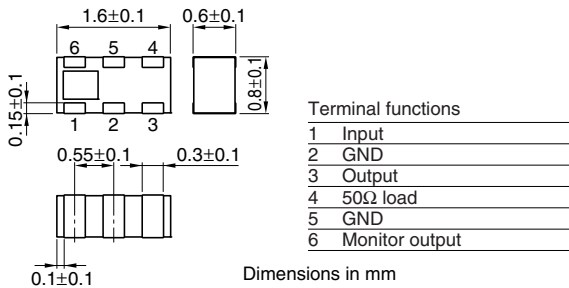
Issue date:     December 2010

# 积层贴片定向耦合器 W-CDMA/Tx用

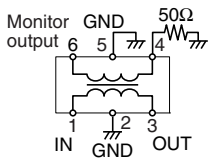
RoHS指令对应产品

HHM系列 HHM2207SB1

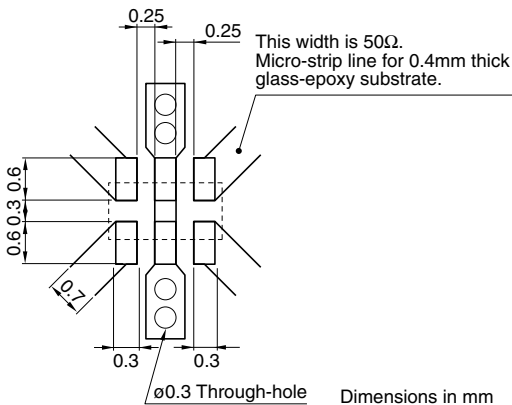
## 形状·尺寸



## 电路图



## 推荐印刷电路板图样



## 电气特性

频率范围	1920 to 1980MHz
耦合度	13.5±1.0dB
插入损耗	0.30dB max.*1 0.35dB max.*2
绝缘	25dB min.
VSWR	1.4 max.
温度范围	工作时 -40 to +85°C 保存时 -40 to +85°C

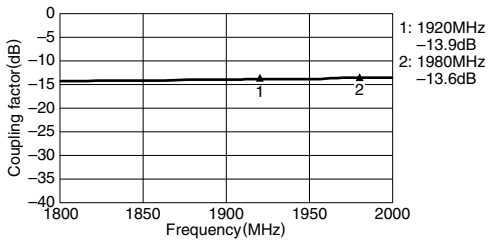
\*1 25°C

\*2 工作温度

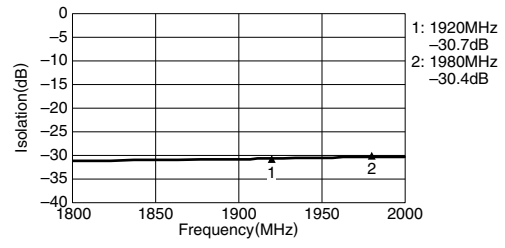
● RoHS 指令的对应: 表示除了依据 EU Directive 2002/95/EC 免除的用途之外, 未使用铅, 镉, 汞, 六价铬及特定溴系难燃剂 PBB, PBDE 等。

· 记载内容, 在没有予告的情况下有可能改进和变更, 请予以谅解。

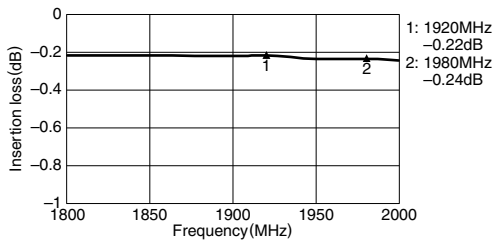
### 频率特性 耦合器



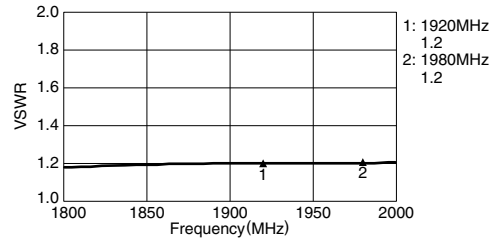
### 绝缘



### 插入损耗



### VSWR

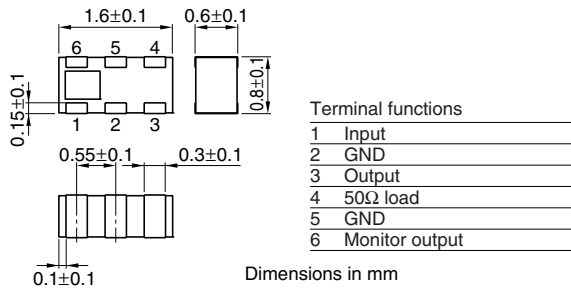


# 积层贴片定向耦合器 W-CDMA/Tx用

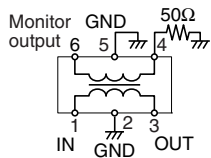
RoHS指令对应产品

HHM系列 HHM2218SA1

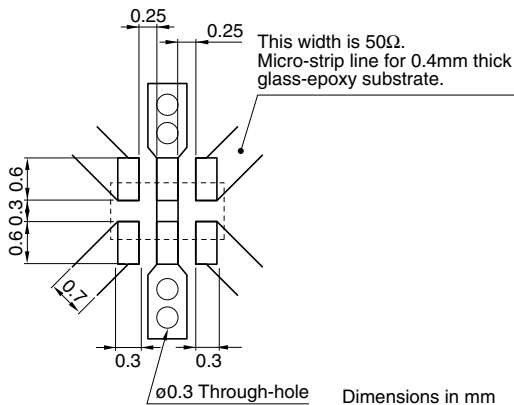
## 形状·尺寸



## 电路图



## 推荐印刷电路板图样



## 电气特性

频率范围	1920 to 1980MHz
耦合度	11.0±1.0dB
插入损耗	0.60dB max.*1 0.65dB max.*2
绝缘	24dB min.
VSWR	1.5 max.
温度范围	工作时 -40 to +85°C 保存时 -40 to +85°C

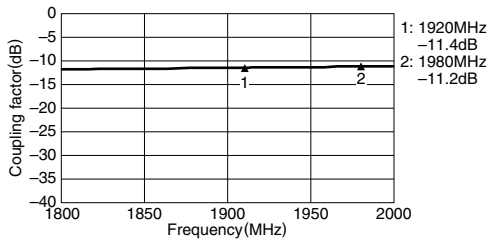
\*1 25°C

\*2 工作温度

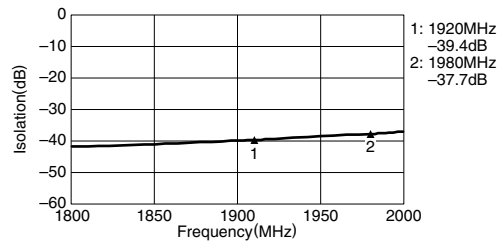
● RoHS 指令的对应: 表示除了依据 EU Directive 2002/95/EC 免除的用途之外, 未使用铅, 镉, 汞, 六价铬及特定溴系难燃剂 PBB, PBDE 等。

· 记载内容, 在没有予告的情况下有可能改进和变更, 请予以谅解。

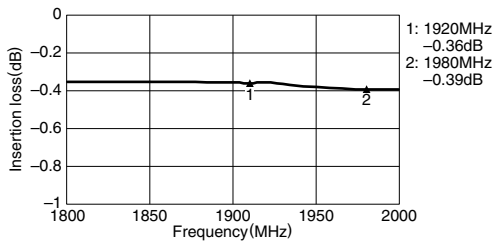
### 频率特性 耦合器



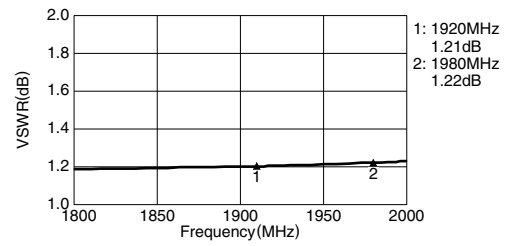
### 绝缘



### 插入损耗



### VSWR

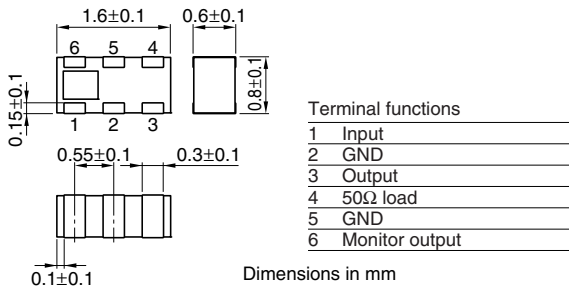


# 积层贴片定向耦合器 W-CDMA/Tx用

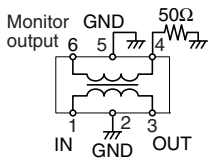
RoHS指令对应产品

HHM系列 HHM2220SA3

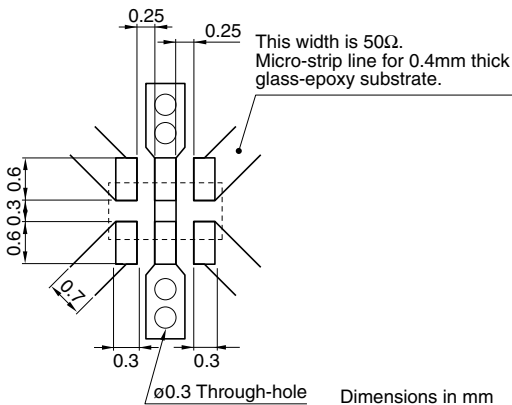
## 形状·尺寸



## 电路图



## 推荐印刷电路板图样



## 电气特性

频率范围	1920 to 1980MHz
耦合度	16.0±1.0dB
插入损耗	0.30dB max.*1 0.35dB max.*2
绝缘	25dB min.
VSWR	1.4 max.
温度范围	工作时 -40 to +85°C 保存时 -40 to +85°C

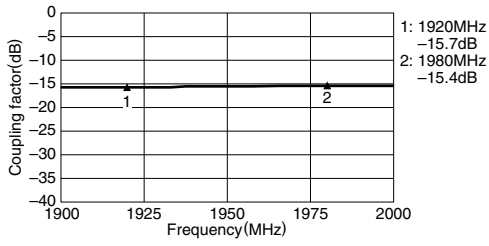
\*1 25°C

\*2 工作温度

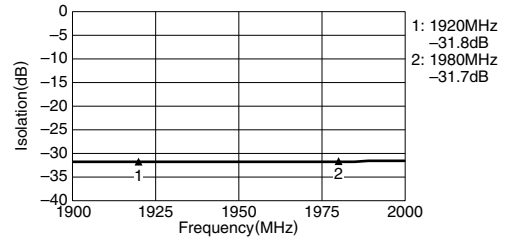
● RoHS 指令的对应：表示除了依据 EU Directive 2002/95/EC 免除的用途之外，未使用铅，镉，汞，六价铬及特定溴系难燃剂 PBB，PBDE 等。

· 记载内容，在没有予告的情况下有可能改进和变更，请予以谅解。

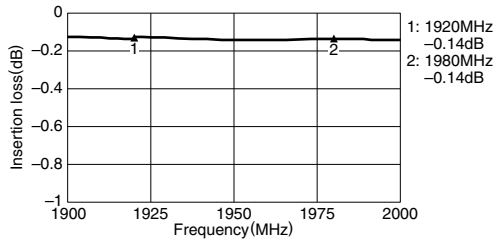
### 频率特性 耦合器



### 绝缘



### 插入损耗



### VSWR

