

积层定向耦合器

GSM900 Tx用

HHM系列

Type: **HHM2202SA1 (1.6×0.8×0.6mm)**

Issue date: December 2010

●记载内容，在没有予告的情况下有可能改进和变更，请予以谅解。

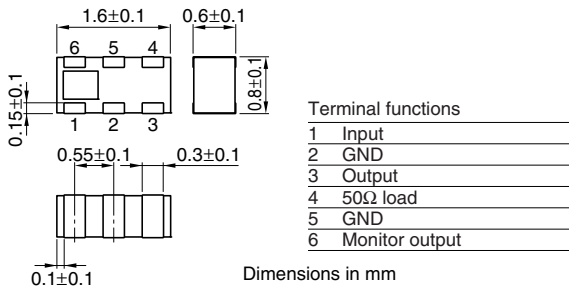
●RoHS 指令的对应：表示除了依据 EU Directive 2002/95/EC 免除的用途之外，未使用铅，镉，汞，六价铬及特定溴系难燃剂 PBB，PBDE 等。

积层贴片定向耦合器 EGSM/Tx用

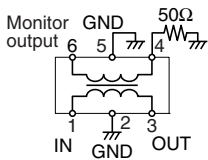
RoHS指令对应产品

HHM系列 HHM2202SA1

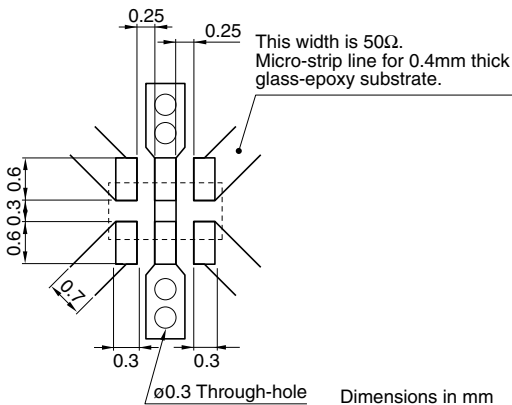
形状·尺寸



电路图



推荐印刷电路板图样



电气特性

频率范围	880 to 915MHz
耦合度	20.0±1.0dB
插入损耗	0.16dB max.*1 0.21dB max.*2
绝缘	27dB min.
VSWR	1.3 max.
温度范围	工作时 -40 to +85°C 保存时 -40 to +85°C

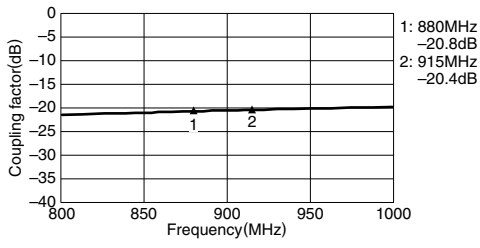
*1 25°C

*2 工作温度

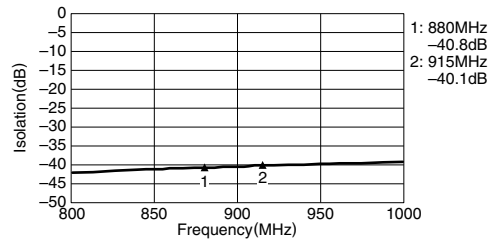
● RoHS 指令的对应：表示除了依据 EU Directive 2002/95/EC 免除的用途之外，未使用铅，镉，汞，六价铬及特定溴系难燃剂 PBB，PBDE 等。

· 记载内容，在没有予告的情况下有可能改进和变更，请予以谅解。

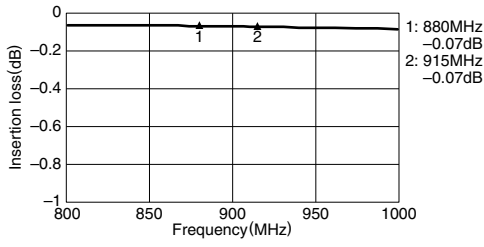
频率特性 耦合器



绝缘



插入损耗



VSWR

